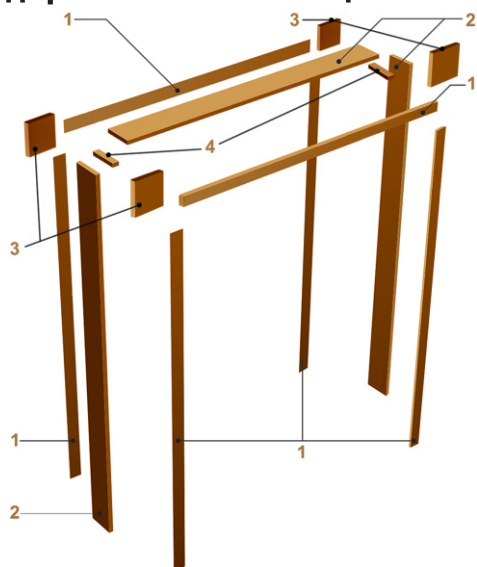


## Инструкция по сборке

### Для Арки “Портал люкс”

#### Стандартная комплектация



1. Стойка: 4шт по 2100мм  
2шт по 1000мм.
2. Межстоевая пластина (ДВП 3мм) 2 листа по 2100мм. и 1 лист по 1700мм.
3. Замки 100\*100 4шт.
4. Рейка угловая 2шт.

#### Примечание:

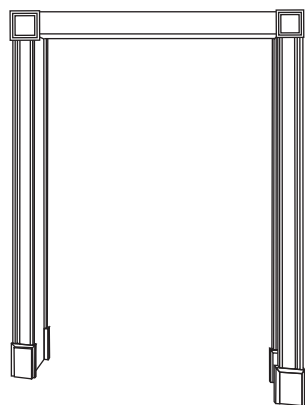
В комплект входят заглушки под цвет Арки (только для Арок ПВХ).

Если для установки необходимо более 3х листов межстоевой пластины (ДВП), то по умолчанию в комплект добавляются декоративные рейки, которые позволяют скрыть стык между пластинами.

#### Дополнительные декоративные элементы:

в стандартную комплектацию не входят и приобретаются отдельно

#### Плинт



Позволяет увеличить высоту проема на 150мм. Можно использовать и в качестве дополнительного декоративного украшения.

Перед установкой прочитайте инструкцию до конца.

- 1 Подготовка к установке арки. Необходимые инструменты - Рис. 1. Для установки арки необходимо очистить стеновой проём и снять снег размеры Рис. 2 и Рис. 3.

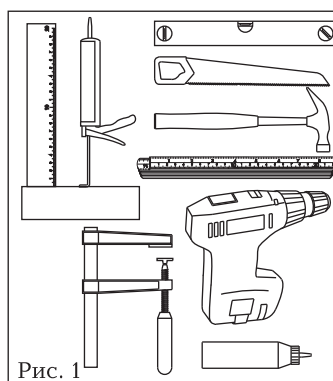


Рис. 1



Рис. 2

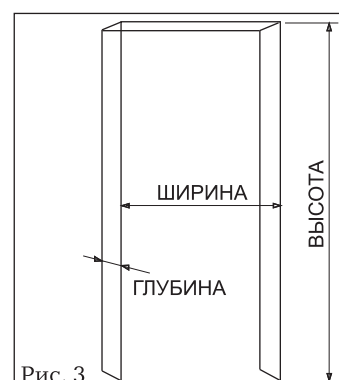


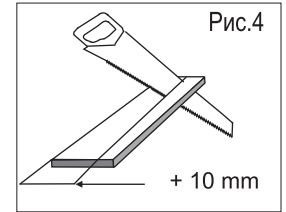
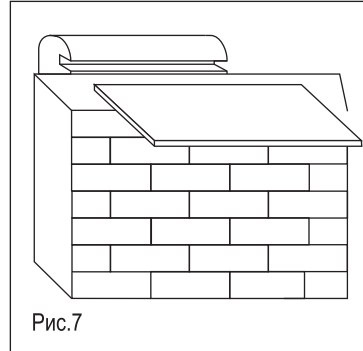
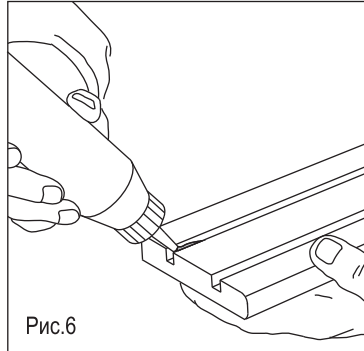
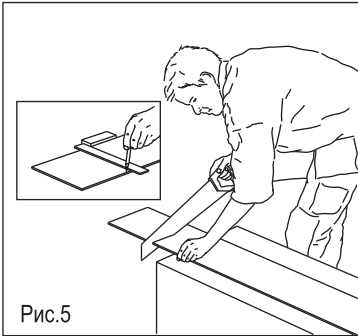
Рис. 3

**2** Установка арки.

**А** Межстоевую пластину (ДВП) необходимо подогнать до нужного размера. Помните, пластины должны входить в паз стоек, поэтому по ширине они должны на 10мм быть больше толщины стены. Длина межстоевой пластины (ДВП) регулируется в зависимости, какие дополнительные декоративные элементы Вы используете. Рейка угловая (должна быть размером, равным толщине стены) позволяет скрыть щель между стыковкой горизонтальной и вертикальной межстоевой пластины (ДВП).

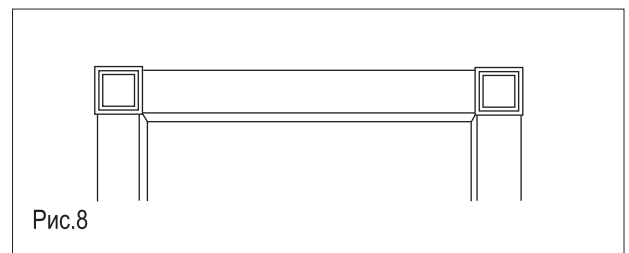


**Б** Прикрепите одну сторону горизонтальной стойки к проему на саморезы или жидкие гвозди, предварительно подогнав под размер ширины проема. Вставьте в паз межстоевую пластину.



**В** Смазать клеем паз второй горизонтальной стойки и убедившись, что межстоевая пластина вошла в паз, прижать стойку к стене. Закрепить саморезами или предварительно жидкими гвоздями. С помощью уровня убедитесь, что торцы всех элементов лежат в одной плоскости и не смещены друг от друга. Важно, чтобы горизонталь совпала со всех четырех сторон.

**Г** С помощью шкантов установите верхние замки 100\*100, соединив их с горизонтальными стойками. Рис.8.



**Д** Крепление вертикальных стоек. Замерьте высоту от пола до замка 100\*100. Отпилите стойки по длине, согласно сделанным измерениям. При применении плитов необходимо стойки укоротить на их высоту (150мм). Установите стойки с одной стороны по уровню и закрепите саморезами или предварительно жидкими гвоздями. Затем прикрепите на клей угловую рейку, подогнав её по размеру толщины стены.

**Е** Отпилите оставшиеся два листа межстоевых пластин (ДВП) по длине и ширине, согласно размерам проема. Помните, что пластины должны входить в пазы стоек на 10мм, а по длине в паз угловой рейки на 3-5мм. Вставьте в пазы стоек, предварительно промазав клеем.

**Ж** Смазать пазы вторых стоек клеем и убедившись, что межстоевая пластина вошла в паз, прижать стойки к стене. Стойки закрепить саморезами или предварительно жидкими гвоздями.

